



d-balls

d-balls

elektronický podavač míčků

PROHLÁŠENÍ O SHODĚ

Výrobce:

VNT electronics s.r.o.

Dvorská 605

563 01 Lanškroun

IČO: 64793826

prohlašuje, že níže uvedený výrobek:

Elektronický podavač míčků

Dogtrace d-balls

je v souladu se směrnicí Rady Evropy 2014/53/EC, splňuje požadavky Generální licence Českého telekomunikačního úřadu podle všeobecného oprávnění č. VO-R/10/05.2014-3 dále odpovídá níže uvedeným požadavkům norem a předpisům příslušných pro daný druh zařízení:

ETSI EN 301 489-1 V1.9.2

ETSI EN 301 489-3 V1.6.1

ETSI EN 300 220-2 V.2.4.1

**ETSI EN 60950-1 ed.2:2006/A1:2010/A11:2009/A12:2011/A2:2014/Opr.1:2012
EN 62479:2010**



Produkt je bezpečný za podmínek obvyklého používání v souladu s návodem k obsluze.

Prohlášení o shodě je vydáváno na základě těchto podkladů:

Zkušební protokol č.: 6440-7600/2008 vydaný akreditovanou laboratoří č. 1103 VTÚPV Vyškov.

Zkušební protokol č.: 6440-697/2008 vydaný akreditovanou laboratoří č. 1103 VTÚPV Vyškov.

Toto prohlášení je vydáno na výhradní odpovědnost výrobce.

V Lanškrouně 1. 1. 2018

Ing. Jan Horák

jednatel společnosti

Tel.: +420 731 441 541

objednavky@dogtrace.com

www.dogtrace.com

VNT electronics s.r.o., tímto prohlašuje, že tento **Dogtrace** elektronický podavač míčků **d-balls** je ve shodě se základními požadavky a dalšími příslušnými ustanovenými směrnicí **2014/53/EC**.

Děkujeme Vám, že jste zakoupili výrobek **d-balls** značky **Dogtrace** firmy **VNT electronics s.r.o.**

Současně Vás prosíme o pečlivé prostudování tohoto návodu ještě před použitím přístroje a jeho uschování pro případné budoucí použití.

2 Úvod	4
2.1 Obsah balení	4
3 Popis výrobku	5
4 Vkládání a výměna baterií	6
5 Zapínání a vypínání podavače	7
6 Programování (spárování) dálkového ovladače a podavače míčků	7
7 Jak používat dálkové ovládání	8
8 Pro nejlepší výsledky	8
9 Pokyny pro používání	8
10 Údržba	9
11 Odstraňování problémů	9
12 Technické údaje	10
13 Záruční podmínky	11
14 Záruční list	12

dogtraceofficial



slovenské návody
online



používání
d-balls

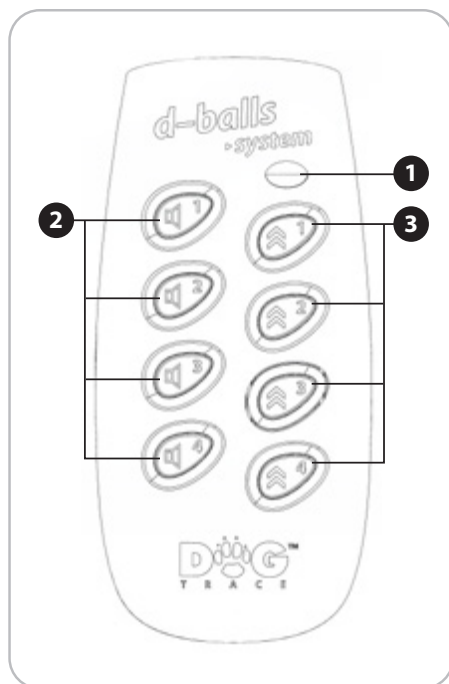
Výcvikový dálkově ovládaný podavač míčků **d-balls** je vynikající pomůcka k nácviku vysílání vpřed, obíhání a prověřování maket, při nácviku revíru, překonávání překážek atp. Podavač míčků je dálkově ovládaný na vzdálenost až 250 m. Jedním ovladačem je možno ovládat až 4 podavače, přičemž každý z nich má zásobník na 4 míčky, není ho tedy nutno nabíjet po každém použití. Po provedeném cviku pes obdrží odměnu jen v případě, že si ji zaslouží. Podavačem míčků lze také upoutat pozornost psa akustickým signálem. Ovladač je kompatibilní pro podavače míčků d-balls a současně pro vyhazovače d-ball UP. **Vhodné pro výcviková střediska i domácí použití.**

2.1 Obsah balení

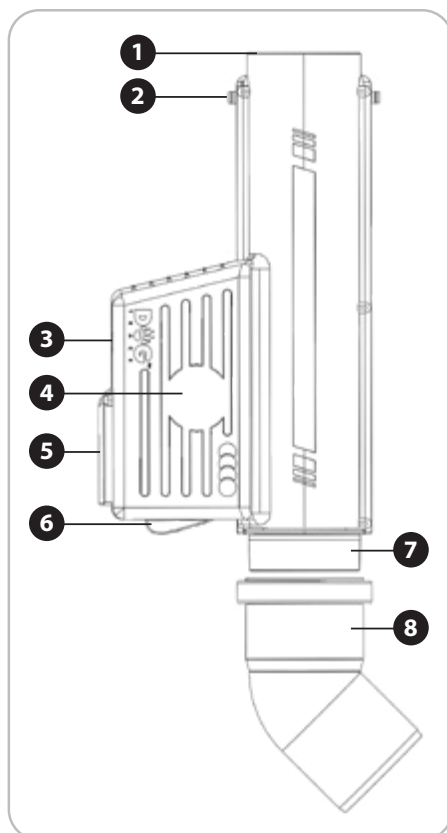
- d-balls (podavač míčků)
- dálkový ovladač (vysílač)
- 4 ks míčků
- 4 ks baterie LR6 AA 1,5 V
- 1 ks baterie CR2 3V
- popruh s oky na zavěšení
- sada označovacích štítků s čísly
- šňůrka pro zavěšení ovladače na krk
- návod a záruční list

** obsah balení se týká pouze setu vysílače a podavače míčků*

DÁLKOVÝ OVLADAČ



PODAVAČ MÍČKŮ

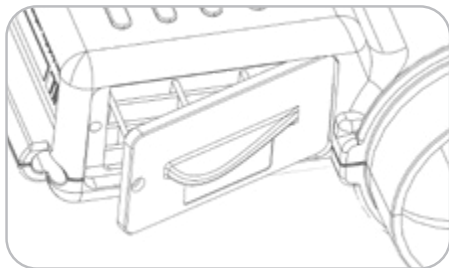


DÁLKOVÝ OVLADAČ – 1 – Indikační kontrolka, 2 – Zvukové upozornění pro 1. až 4. podavač míčků, 3 – Vypuštění míčku pro 1. až 4. podavač míčků

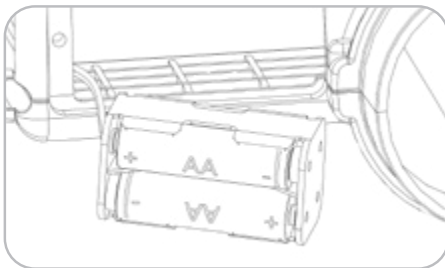
PODAVAČ MÍČKŮ – 1 – Kryt zásobníku míčků, 2 – Držáky pro zavěšení řemene s přezkami, 3 – Indikační kontrolky, 4 – Místo pro označení číslem, 5 – Otvor pro nasazení podavače na stojan, 6 – Kryt bateriového prostoru, 7 – Prodloužení pro připojení nástavců, 8 – Nástavec (volitelné příslušenství)

Vložení (výměna) baterie do podavače míčků

- Křížovým šroubovákem vyšroubujte šroubek na krytu bateriového prostoru podavače míčků a opatrně vyjměte držák baterií. Do držáku vložte 4 ks baterií LR6 AA 1,5 V. Dbejte přitom na správnou polaritu vyznačenou na držáku baterií.
- Než vrátíte víčko na své místo, zkontrolujte, že je držák baterií správně usazen v bateriovém prostoru. Zašroubujte přiměřenou silou šroubek na krytu bateriového prostoru.



Kryt bateriového prostoru



Držák baterií

Kontrola stavu baterie

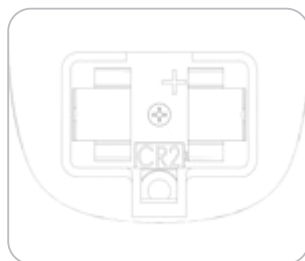
Pro kontrolu baterie v podavači míčků se podívejte na indikační kontrolku na přední straně:

- Baterie je plně nabitá: v zapnutém stavu indikátor pomalu bliká zeleně.
- Baterie je slabá: v zapnutém stavu indikátor bliká červeně. Připravte si náhradní 4 ks baterie LR6 AA 1,5 V a postupujte podle předchozího odstavce Vložení baterie do podavače míčků.

TIP: Zařízení pracuje i s použitím dobijecích baterií typu LR6.

Vložení (výměna) baterie do dálkového ovladače

- Na zadní straně dálkového ovladače vyšroubujte šroubek krytu bateriového prostoru a opatrně ho odklopte. Vložte novou baterii 3V CR2, přičemž dbejte na správnou polaritu vyznačenou na desce bateriového prostoru (viz obr.). Vložte víčko zpět a zašroubujte šroubek přiměřenou silou.
- Když baterie zeslábně, výkonost (radiový dosah) dálkového ovladače se sníží. Bude třeba baterii vyměnit. Vybití baterie poznáte tak, že při stisknutí libovolného tlačítka se rozsvítí červená LED dioda na vysílači. Připravte si náhradní baterii 3V lithiovou CR2 a postupujte podle předchozího odstavce.



Označení polarity baterie

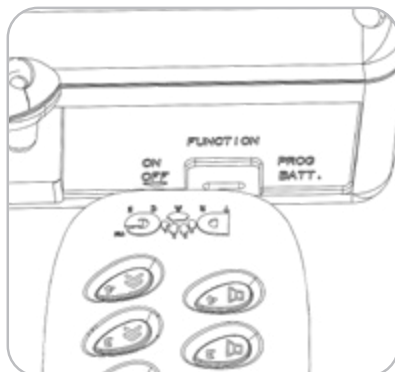
TIP: Baterie jde snáze vyndat pomocí malého šroubováku, který zasuňte opatrně pod její hranu.

Zkontrolujte, že dálkový ovladač správně pracuje tak, že při stisknutí libovolného tlačítka se rozsvítí zelená LED dioda.

5 ZAPÍNÁNÍ A VYPÍNÁNÍ PODAVAČE

- **Zapnutí:** Přiložte spodní část dálkového ovladače k vyznačené šipce (viz obr.). Indikátor podavače míčků červeně problikne (vyhodnotí se Vaše správné přiblížení ovladače) a následně se trvale rozsvítí zelená LED dioda, oddalte ovladač a začne zeleně blikat LED dioda a indikovat, že je podavač míčků připraven k použití.
- **Vypnutí:** Opět přiložte spodní část dálkového ovladače k vyznačené šipce (viz obr.). Indikátor přijímače se rozsvítí červeně, oddalte dálkový ovladač a červená LED dioda zhasne. Podavač míčků je vypnutý.

Pro prodloužení životnosti baterie je nutné podavač míčků po skončení výcviku vždy zase vypnout. Pokud podavač míčků delší dobu nepoužíváte, doporučujeme z něho baterie zcela vyjmout.



Poloha při zapínání / vypínání podavače míčků a při spárování vysílače s podavačem míčků

6 PROGRAMOVÁNÍ (SPÁROVÁNÍ) DÁLKOVÉHO OVLADAČE A PODAVAČE MÍČKŮ

Každý dálkový ovladač má svůj vlastní radiový operační kód. Programování dálkového ovladače s podavačem míčků se bude provádět buď při prvním použití zařízení **d-balls**, nebo s novým dálkovým ovladačem nebo podavačem míčků (v případě ztráty jednoho nebo druhého). Tato operace Vám umožní spárovat Váš dálkový ovladač s dodaným podavačem míčků.

DŮLEŽITÉ: Před započítím programování (spárování) se ujistěte, že nikdo jiný nepoužívá jiný dálkový ovladač značky Dogtrace ve Vaší blízkosti. Váš podavač míčků by mohl náhodně přijmout kód jiného dálkového ovladače a nastavit se na něj. Jestliže se to stane, znovu naprogramujte svůj podavač míčků se svým dálkovým ovladačem.

- Pokud jste vložili míčky do zásobníku – vyjměte je.
- Ve vypnutém stavu přiložte **trvale** spodní část dálkového ovladače k vyznačené šipce podavače míčků (viz obrázek na str. 7). Proběhne probliknutí červené LED diody, rozsvícení zelené LED diody po dobu 3 sekund a následně se rozblíká červená i zelená LED dioda. Podavač míčků je připraven ke spárování. Nyní oddalte dálkový ovladač a na klávesnici dálkového ovladače stiskněte tlačítko zvuku 1 až 4, kterým chcete ovládat uvedený podavač míčků. Po stisku tlačítka zvuku by měl podavač míčků pípnout.
- Při spárování dalšího podavače míčků postupujte stejným způsobem.

7

JAK POUŽÍVAT DÁLKOVÉ OVLÁDÁNÍ

Dálkový ovladač **Dogtrace d-balls** je zkonstruován pro spolupráci se 4 podavači míčků d-balls nebo vyhazovači d-ball UP. Na tyto zařízení lze vyslat signál pro zvukové upozornění nebo pro vypuštění / výhoz míčku.

8

PRO NEJLEPŠÍ VÝSLEDKY

Povely k vypadnutí míčku jsou vysílány z vysílací jednotky do podavače míčků prostřednictvím radiových vln. Šíření radiových vln je ovlivňováno řadou faktorů a za obvyklých podmínek dosahuje u tohoto přístroje vzdálenosti přibližně 250 metrů (v závislosti na geografických podmínkách a okolním prostředí).

Abyste dosáhli s Vaším přístrojem ty nejlepší výsledky, řiďte se následujícími instrukcemi:

- Pro dosažení dobrého spojení držte Váš dálkový ovladač v ruce a nezakrývejte jeho přední část (je v ní umístěna anténa).
- Když budete držet dálkový ovladač před sebou v natažené ruce, dosah se zvětší.
- Před použitím zařízení vždy zkontrolujte baterie v dálkovém ovladači i v podavači míčků a v případě potřeby je vyměňte.
- Výkon baterií mírně poklesne při teplotách pod 0 °C. Pokud je to možné, udržujte dálkový ovladač v teple (tj. v kapse) a vyndávejte jej jen při používání.

9

POKYNY PRO POUŽÍVÁNÍ

- Nepokládejte dálkový ovladač do blízkosti předmětů citlivých na magnetické pole, které by tím mohly být trvale poškozeny.
- Nepokládejte zařízení **d-balls** na místa vystavená vysokým teplotám.
- Je nezbytné vyměnit baterie každé dva roky a to i v případě, že zařízení nebylo dlouhodobě používáno. Nikdy nenechávejte v přístroji vybitou baterii; mohla by „vytéct“ a zničit Váš přístroj.
- Zařízení je určeno pro používání s maximálně čtyřmi míčky, nepoužívejte různé nástavce pro zvětšení zásobníku, mohli byste zařízení poškodit.
- Používejte pouze míčky dodané se zařízením, nebo doporučené výrobcem. V případě používání jiných než doporučených míčků, můžete zařízení poškodit.

K čištění vašeho zařízení **d-balls** nikdy nepoužívejte prchavé látky, např.: ředidlo, benzín nebo jiné čističe. Použijte měkký navlhčený hadřík a případně i neutrální čisticí prostředek.

Dálkový ovladač není voděodolný. Chraňte jej před vodou a vlhkostí jak je to jen možné. Jestliže spadne do vody, bude pravděpodobně nenávratně poškozen nebo zničen.

Podavač míčků je zkonstruován tak, aby při uzavření krytu zásobníku míčků vydržel krátkou dobu na dešti.

Zařízení si bude pamatovat nastavenou konfiguraci (autokódování). Až jej příště zapnete, bude v módu, který jste naposledy zvolili.

Dříve než začnete považovat svůj přístroj za vadný:

- Přečtěte si znovu tento návod k použití a zkontrolujte, zda problém není způsoben slabými bateriemi nebo nesprávným použitím.
- Zkontrolujte, zda jsou baterie na správném místě a vloženy se správnou polaritou.
- Pokud ani toto nepomůže, znova naprogramujte podavač míčků dle pokynů v tomto návodu.
- Když problém přetrvává, zkuste inicializovat systém vyjmutím baterií z držáků v podavači míčků a dálkovém ovladači, potom kovovým nástrojem (např. šroubovákem, nůžkami apod.) zkratujte oba kontakty – držáky baterií přibližně na 2 vteřiny. Vložte znovu baterie a proveďte spárování.

Jestliže problém přetrvává, kontaktujte svého prodejce.

Vysílač

Dosah	cca 250 metrů na volném prostranství
Napájení	lithiová baterie 3V CR2
Životnost baterie	6–12 měsíců v závislosti na používání
Frekvence (výkon)	869,525 Mhz (25 mW)
Anténa	Integrovaná
Bezpečnost a kódování radiového spojení	mikrokontrolérem
Počet připojitelných podavačů míčků	4
Provozní teplota	-10 °C až +50 °C
Hmotnost	63 g (bez baterie)
Rozměry	110 × 52 × 29 mm

Podavač míčků

Napájení	4 ks baterie LR6 AA 1,5 V (nebo dobíjecí baterie LR6)
Životnost baterie	6 měsíců v závislosti na používání
Frekvence	869,525 Mhz
Anténa	integrovaná
Krytí	proti krátkodobému dešti při uzavření krytu zásobníku
Bezpečnost a kódování radiového spojení	mikrokontrolérem
Provozní teplota	-10 °C až +50 °C
Hmotnost	750 g
Rozměry	327 × 184 × 84 mm

Firma **VNT electronics s.r.o.** poskytuje na výrobek záruku v případě výrobní závady v délce dvou let od zakoupení. Záruka nepokrývá následující položky:

- baterie
 - řemen s oky pro zavěšení
 - přímá nebo nepřímá rizika během dopravy výrobku ke kupujícímu
 - mechanické poškození výrobku způsobené nedbalostí uživatele nebo nehodou (např. rozkousáním, rozbitím, nárazem apod.)
1. Záruční doba začíná běžet převzetím zboží kupujícím. Podmínkou pro uplatnění reklamace u prodávajícího je předložení potvrzeného záručního listu nebo dokladu o koupi. Úplné obchodní podmínky najdete na: **www.dogtrace.com**.
 2. Poskytnutá záruka se nevztahuje na vady výrobku, které vznikly:
 - a) neodbornou montáží nebo nedodržením instrukcí z návodu výrobce
 - b) nevhodným použitím výrobku
 - c) nevhodným skladováním nebo ošetřováním výrobku
 - d) neodborným zásahem neautorizované osoby nebo opravou provedenou bez vědomí výrobce
 - e) v důsledku živelné pohromy nebo jiné neodvratné události
 - f) změnou zboží provedenou spotřebitelem, pokud taková změna měla za následek způsobení škody nebo vady zboží
 - g) v důsledku mechanického poškození spotřebitelem
 - h) jiným postupem spotřebitele, který by byl v rozporu s těmito záručními podmínkami nebo návodem k použití
 3. Záruku nelze nárokovat, pokud nedošlo k úplnému zaplacení zboží nebo pokud se jedná o zboží z výprodeje.
 4. Reklamující je povinen prokázat vadu výrobku, umožnit výrobcí ověření oprávněnosti reklamace vad výrobku a posoudit rozsah vad. Zároveň je povinen předat výrobek ve stavu umožňujícím posouzení vad. Reklamující není oprávněn provádět opravy výrobku sám nebo prostřednictvím třetí osoby. V opačném případě ztrácí nárok vyplývající z odpovědnosti výrobce za vady výrobku.
 5. Nároky spotřebitele vyplývající z odpovědnosti výrobce za vady jsou upraveny obecně právními předpisy. V případě prokazatelné výrobní vady materiálu je výrobce povinen vyměnit vadný výrobek za bezvadný.
 6. Zboží předložené k reklamaci musí být řádně vyčištěno. Reklamační oddělení je oprávněno odmítnout převzetí zboží k reklamačnímu řízení, jestliže nebude splňovat zásady obecné hygieny.
 7. V případě zaslání věci k reklamaci poštou nebo spediční firmou je třeba zboží dostatečným způsobem zabalit a zajistit proti poškození. Pro tyto účely doporučujeme uschování originálního obalu (není podmínkou pro přijetí reklamace).
 8. Pro zaslání zvolte pro vás nejvhodnější způsob a dopravce s ohledem na dostupnost a rychlost dodání. Za ztrátu vámi odeslaného zboží neručíme.
 9. Jiná práva a povinnosti výrobce a osoby oprávněné z reklamace jsou upraveny příslušnými obecně závaznými právními předpisy České republiky.

Informace obsažené v tomto návodu mohou být v důsledku dalšího vývoje předmětem změn bez předchozího upozornění.

*Kopírování tohoto návodu bez výslovného souhlasu firmy **VNT electronics s.r.o.** je zakázáno.*